

/FIRENZE



dESIGN
SUR-
FACES

a/ wall: TORTORA e SBIANCATO 26,0x160,0 cm RS/10"x63" RS
 floor: SBIANCATO 26,0x160,0 cm RS/10"x63" RS

b/ SBIANCATO 26,0x160,0 cm RS/10"x63" RS






effetto legno / wood-look / effet bois / holzoptik

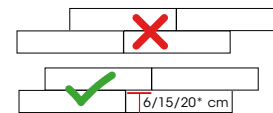
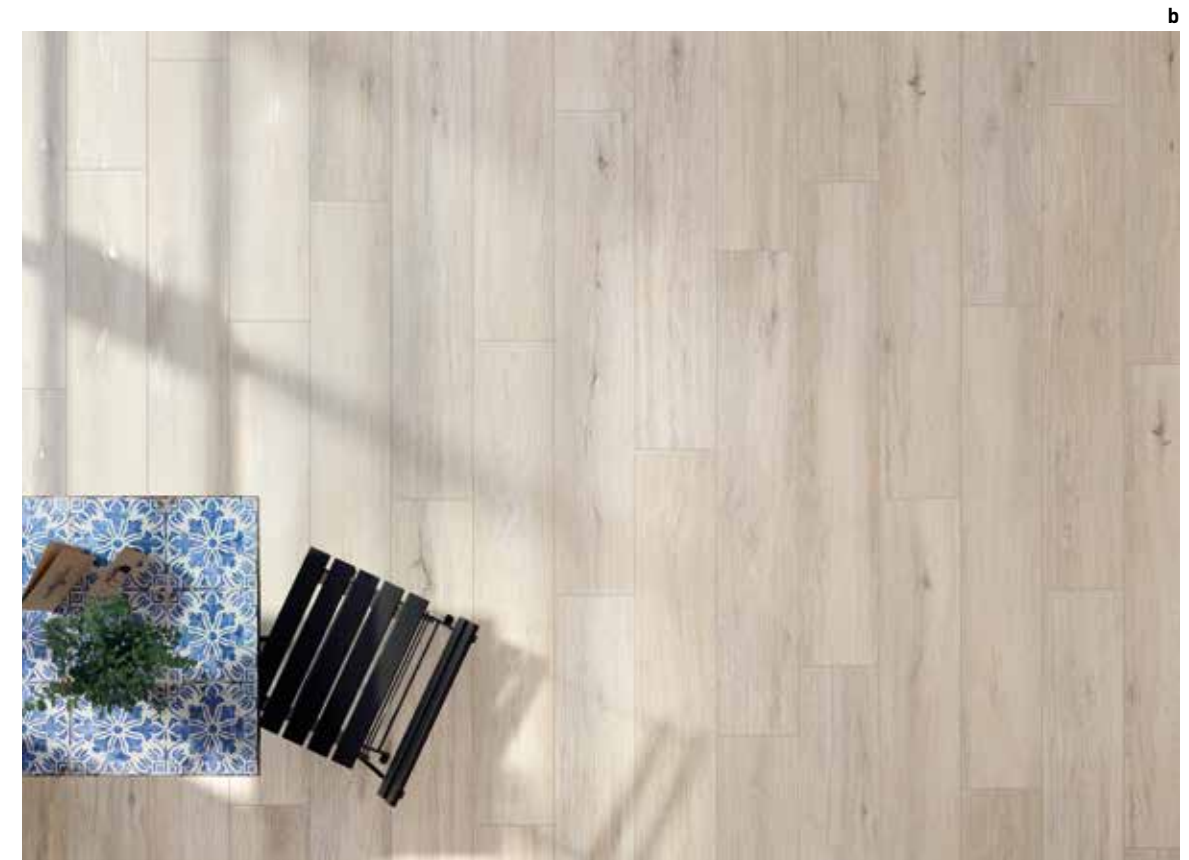


Colori / Colours / Couleurs / Farben

-  SBIANCATO
-  ROVERE
-  TORTORA
-  NATURALE
-  CERASO

Formati / Sizes / Formats / Formate

	RS - 26,0x160,0 cm . 10"x63"	± 9,5 mm	R10
	RS - 30,4x122,2 cm . 12"x48"	± 9,5 mm	R10
	RS - 30,4x122,2 cm . 12"x48"	± 9,5 mm	TEAK - R10
	RS - 30x122 cm . 12"x48"	± 20 mm	FP2 - R11
	RS - 20,2x122,2 cm . 8"x48"	± 9,5 mm	R10
	RS - 20,2x122,2 cm . 8"x48"	± 9,5 mm	OUTDOOR - R11



Si consiglia la posa sfalsata irregolare del prodotto onde evitare problemi di planarità.
 Si consiglia inoltre l'utilizzo dei distanziatori livellanti.
 It is advisable to stagger the product irregularly when laying it to avoid problems in flatness.
 We also recommend the use of leveling wedges.
 Nous vous conseillons d'adopter la pose irrégulière à joints décalés pour le produit à fin d'éviter les problèmes de planéité.
 Nous recommandons également l'utilisation des croisillons nivelant.
 Empfehlen wir die unregelmäßige versetzte Verlegung dieser Fliese, um Probleme mit der Ebenföchigkeit zu vermeiden.
 Wir empfehlen auch die Verwendung von nivellierenden Abstandhaltern.

RS: Rettificato-Strutturato / Rectified-Textured

Formati / Sizes / Formats / Formate	RS - 26,0x160,0 cm 10"x63" ± 9,5 mm R10	RS - 30,4x122,2 cm 12"x48" ± 9,5 mm R10	RS - 30,4x122,2 cm 12"x48" ± 9,5 mm TEAK R10	RS - 30x122 cm 12"x48" ± 20 mm FP2 R11	RS - 20,2x122,2 cm 8"x48" ± 9,5 mm R10	RS - 20,2x122,2 cm 8"x48" ± 9,5 mm OUTDOOR R11
SBIANCATO	●	●	●		●	
ROVERE	●	●	●	●	●	●
TORTORA	●	●	●	●	●	●
NATURALE	●	●	●	●	●	●
CERASO	●	●	●		●	

c/ floor: NATURALE 30,4x122,2 cm RS/12"x48" RS - 20,2x122,2 cm RS/8"x48" RS
wall: CEPPO DI GRÉ NATURAL 61,0x122,2 cm RS/24"x48" RS

d/ indoor: ROVERE 26,0x160,0 cm RS/ 10"x63" RS
outdoor: ROVERE 20,2x122,2 cm RS/8"x48" RS outdoor



6 FIRENZE



e

e/ NATURALE 30,4x122,2 cm RS/12"x48" RS
20,2x122,2 cm RS/8"x48" RS

f-g/ CERASO 26,0x160,0 cm RS/10"x63" RS



f



g

8 FIRENZE

h/ ROVERE 20,2x122,2 cm RS/8"x48" RS outdoor

i-1/ TORTORA 20,2x122,2 cm RS/8"x48" RS



h



i



9

t

DESIGN SURFACES

SBIANCATO

ROVERE

TORTORA

NATURALE

CERASO

SBIANCATO

N9X0	26,0x160,0 cm 10"x63" - RS	A90
O3G0	30,4x122,2 cm 12"x48" - RS	A120
O4M7	30,4x122,2 cm 12"x48" TEAK - RS	A121
N9X6	20,2x122,2 cm 8"x48" - RS	A30



ROVERE

N8X9	26,0x160,0 cm 10"x63" - RS	A90
O2G9	30,4x122,2 cm 12"x48" - RS	A120
O4M8	30,4x122,2 cm 12"x48" TEAK - RS	A121
N9X5	20,2x122,2 cm 8"x48" - RS	A30
N9X9	20,2x122,2 cm 8"x48" OUTDOOR - RS	A31
O3G9	30x122 cm 12"x48" FP-E RS	A150



TORTORA

N9X1	26,0x160,0 cm 10"x63" - RS	A90
O3G1	30,4x122,2 cm 12"x48" - RS	A120
O5M1	30,4x122,2 cm 12"x48" TEAK - RS	A121
N9X7	20,2x122,2 cm 8"x48" - RS	A30
O2G8	20,2x122,2 cm 8"x48" OUTDOOR - RS	A31
O4G0	30x122 cm 12"x48" FP-E RS	A150



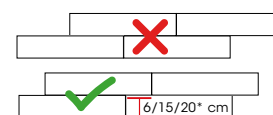
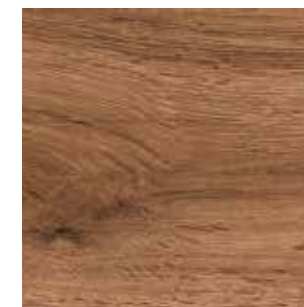
NATURALE

N8X8	26,0x160,0 cm 10"x63" - RS	A90
O3G2	30,4x122,2 cm 12"x48" - RS	A120
O4M9	30,4x122,2 cm 12"x48" TEAK - RS	A121
O5B6	20,2x122,2 cm 8"x48" - RS	A30
O5B7	20,2x122,2 cm 8"x48" OUTDOOR - RS	A31
O5J3	30x122 cm 12"x48" FP-E RS	A150



CERASO

N8X7	26,0x160,0 cm 10"x63" - RS	A90
O3G3	30,4x122,2 cm 12"x48" - RS	A120
O5M0	30,4x122,2 cm 12"x48" TEAK - RS	A121
N9X3	20,2x122,2 cm 8"x48" - RS	A30



- distanza 6/15/20 cm a correre
- placed 6/15/20 cm apart, one next to another
- distance 6/15/20 cm à joints coupés
- abstand 6/15/20 cm bei fortlaufender Verlegung

Si consiglia la posa sfalsata irregolare del prodotto onde evitare problemi di planarità.
 Si consiglia inoltre l'utilizzo dei distanziatori livellanti.
 It is advisable to stagger the product irregularly when laying it to avoid problems in flatness.
 We also recommend the use of leveling wedges.
 Nous vous conseillons d'adopter la pose irrégulière à joints décalés pour le produit a fin d'éviter les problèmes de planéité.
 Nous recommandons également l'utilisation des croisillons nivelant.
 Empfehlen wir die unregelmäßige versetzte Verlegung dieser Fliese, um Probleme mit der Ebenföchigkeit zu vermeiden.
 Wir empfehlen auch die Verwendung von nivellierenden Abstandhaltern.

Per la disponibilità articolo: www.tuscaniagres.it digitando il codice web segnalato a lato dei formati.
 For the item's availability: www.tuscaniagres.it type the web code reported next to the sizes.
 Pour vérifier la disponibilité de l'article: www.tuscaniagres.it en saisissant le code web indiqué à coté des formats.
 Für die Artikelverfügbarkeit: www.tuscaniagres.it web code eingeben, an der Seite von Formaten angedeutet.

ROVERE



Sviluppo grafico / Design development / Développement graphique / Grafische Entwicklung 26,0x160,0 cm 10"x63" RS
(18 grafiche diverse / 18 different design / 18 graphiques différents / 18 verschiedene Grafische)

g/ wall: TEAK ROVERE 30,4x122,2 cm RS/12"x48" RS
RESINA CENERE 122,2x122,2 cm RS/48"x48" RS
floor: RESINA CENERE 122,2x122,2 cm RS/48"x48" RS

Decori / Decors / Décors / Dekors

teak - 9 bacchette



g

TEAK SBIANCATO

O4M7 30,4x122,2 cm 12"x48" TEAK - RS A121



TEAK ROVERE

O4M8 30,4x122,2 cm 12"x48" TEAK - RS A121



TEAK TORTORA

O5M1 30,4x122,2 cm 12"x48" TEAK - RS A121



TEAK NATURALE





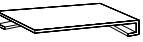


O4M9 30,4x122,2 cm 12"x48" TEAK - RS A121



TEAK CERASO

O5M0 30,4x122,2 cm 12"x48" TEAK - RS A121



Pezzi Speciali / Special Pieces / Pièces Spéciales / Formteile					
	battiscopa 6,5x122,2 cm 2 1/8"x48" RS  P05	elemento "L" monolitico outdoor 15x30x4 cm 6"x12"x1 3/4" RS  P50	gradino costa retta 34x122,2x4 cm 13"x48"x1 3/4" RS P32	vista frontale angolare costa retta dx/sx 34x122,2x4 cm 13"x48"x1 3/4" RS P41	vista dal retro
SBIANCATO	●		●	●	
ROVERE	●	●	●		●
TORTORA	●	●	●		●
NATURALE	●	●	●		●
CERASO	●		●		●

Note / Notes / Notes / Anmerkungen
I battiscopa e gli elementi "L" vengono venduti a pz. e a scatola completa. Tutti gli altri pezzi speciali vengono venduti al pezzo. I gradini vengono prodotti solo su ordinazione (tempo minimo di consegna 20 gg lavorativi).
All skirting and monolithic L elements, priced per piece, are sold in full box. All other special trims are sold by piece. Steps are produced only on request (minimum delivery terms of 20 days).
Les plinthes et élément "L" sont vendues la pièce et par boîte complète. Les autres pièces spéciales sont vendus la pièce. Le plat de marche sont produit sur demande (délai minimum de 20 jours).
Die Sockelleisten und Stufen werden pro Stk. und Vollen Kartons verkauft. Stufen und Stufenecken werden nur auf Bestellung produziert (Lieferzeiten mindesten 20 arbeitstagen ab Auftragserteilung).

effetto legno / wood-look / effet bois / holzoptik
 Colori / Colours / Couleurs / Farben



ROVERE



TORTORA



NATURALE



Formati / Sizes / Formats / Formate

RS - 30x122 cm . 12"x48" ± 20 mm FP2 - R11



RS: Rettificato-Strutturato / Rectified-Textured

Formati / Sizes / Formats / Formate	RS - 30x122 cm 12"x48" ± 20 mm FP2 R11
ROVERE	●
TORTORA	●
NATURALE	●



a

a/TORTORA FP2 30x122 cm RS/12"x48" RS

Per la disponibilità articolo: www.tuscaniagres.it digitando il codice web segnalato a lato dei formati.
 For the item's availability: www.tuscaniagres.it type the web code reported next to the sizes.
 Pour vérifier la disponibilité de l'article: www.tuscaniagres.it en saisissant le code web indiqué à coté des formats.
 Für die Artikelverfügbarkeit: www.tuscaniagres.it web code eingeben, an der Seite von Formaten angedeutet.

ROVERE

O3G9 30x122 cm 12"x48" FP2 RS A150



TORTORA

O4G0 30x122 cm 12"x48" FP2 RS A150



NATURALE

O5J3 30x122 cm 12"x48" FP2 RS A150



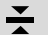


FP2 Pezzi Speciali / Special Pieces / Pièces Spéciales / Formteile	 elemento "L" 30x122x5 cm 12"x48" x2" RS P102	 angolare elemento "L" SX/DX 30x122x5 cm 12"x48" x2" RS P105	 griglia 30x61 cm 12"x24" RS P106B	 angolo SX angolo DX griglia angolo 30x61 cm 12"x24" RS P109A COPPIA
ROVERE	●	●	●	●
TORTORA	●	●	●	●
NATURALE	●	●	●	●

	 round lineare 30x122 cm 12"x48" RS P112A	 round angolare 30x122 cm 12"x48" RS P113C COPPIA	 angolo SX angolo DX angolo bordo toro 30x122 cm 12"x48" RS P116
ROVERE	●	●	●
TORTORA	●	●	●
NATURALE	●	●	●

Note - Notes - Notes - Anmerkungen
 I pezzi speciali FP2 vengono venduti al pezzo e solo su ordinazione (tempo minimo di consegna 20 gg lavorativi dall'ordine).
 The special pieces FP2 are sold by piece and only on request (minimum delivery time 20 working days from date of order).
 Les pièces spéciales FP2 sont vendus à la pièce et uniquement sur commande (délai minimum de livraison 20 jours ouvrés à partir de la commande).
 Spezial Teile FP2 sind pro Stück verkauft und nur auf Bestellungen produziert. (Lieferzeiten mindesten 20 arbeitstage ab Auftragbestätigung)

TABELLA PESI ED IMBALLI


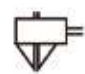










Sizes weight and packaging / Mesures poids et emballages / Tabelle der Gewichte und Verpackungen

formati / sizes / tailles / formate /		pz. x box	mq. x box	box x pal.	mq. x pal.	kg. x mq	kg. x box	kg. x pal.	
RETTIFICATI / RECTIFIED (R) -									
30,4x122,2 cm 12"x48" R	9,5 mm	4	1,49	36	53,64	19,98	29,77	1090	94x120x75
30,4x122,2 cm 12"x48" R TEAK	9,5 mm	2	0,74	57	42,18	19,98	14,79	1153	94x120x65
26x160 cm 10"x63" R	9,5 mm	4	1,66	27	44,82	21,08	35,00	950	91x171x60
20,2x122,2 cm 8"x48" R	9,5 mm	4	0,99	48	47,52	20,33	20,12	980	80x120x75
SPESSORATI / EXTRA THICK (R) 									
30x122 cm 12"x48" R	20 mm	2	0,73	36	26,28	41,50	30,29	1117	94x120x74
pezzi speciali / special pieces / pièces spéciales / formteile /									
6,5x122,2 cm 2"x48" battiscopa rettificato		10					12,50		

Note / Notes / Notes / Anmerkungen
 I battiscopa e gli elementi "L" vengono venduti a pz. e a scatola completa. Tutti gli altri pezzi speciali vengono venduti al pezzo. I gradini vengono prodotti solo su ordinazione (tempo minimo di consegna 20 gg lavorativi).
 All skirting and monolithic L elements, priced per piece, are sold in full box. All other special trims are sold by piece. Steps are produced only on request (minimum delivery terms of 20 days).
 Les plinthes et élément "L" sont vendues la pièce et par boîte complète. Les autres pièces spéciales sont vendus la pièce. Le plat de marche sont produit sur demande (délai minimum de 20 jours).
 Die Sockelleisten und Stufen werden pro Stk. und Vollen Kartons verkauft. Stufen und Stufenecken werden nur auf Bestellung produziert (Lieferzeiten mindesten 20 arbeitstagen ab Auftragserteilung).

SIMBOLOGIA CARATTERISTICHE TECNICHE - GRÈS PORCELLANATO /

Symboles technical characteristics - porcelain stoneware / Symboles des caracteristiques techniques - grès cérame / Symbole technischen eigenschaften - feinsteinzeug

	CARATTERISTICHE TECNICHE TECHNICAL CHARACTERISTICS CARACTÉRISTIQUES TECHNIQUES TECHNISCHE MERKMALE	NORMA DI RIFERIMENTO REFERENCE STANDARD NORME DE REFERENCE PRÜFMETHODE	VALORE RICHIESTO REQUIRED VALUE VALEUR REQUISE SOLLWERT	VALORE MEDIO TUSCANIA AV. TUSCANIA VALUE VALEUR MOYENNE TUSCANIA MITTLERER TUSCANIA-WERT		
	DIMENSIONI DIMENSIONS DIMENSIONS ABMESSUNGEN	ISO 10545-2	CONFORME COMPLIANT CONFORME KONFORM	CONFORME COMPLIANT CONFORME KONFORM		
	ASSORBIMENTO D'ACQUA WATER ABSORPTION ABSORPTION D'EAU WASSERAUFNAHME	ISO 10545-3	≤ 0,5 %	CONFORME COMPLIANT CONFORME KONFORM		
	RESISTENZA A FLESSIONE MODULUS OF RUPTURE RESISTANCE A LA FLEXION BIEGEFESTIGKEIT	ISO 10545-4	MODULUS OF RUPTURE R ≥35 N/MM ² BREAKING STRENGTH S ≥1300 N	CONFORME COMPLIANT CONFORME KONFORM		
	RESISTENZA ALL'ABRASIONE ABRASION RESISTANCE RÉSISTANCE À L'ABRASION ABRIEBBESTÄNDIGKEIT	ISO 10545-7	PEI SOLO PER PIASTRELLE SMALTATE ONLY FOR GLAZED TILES			
	DILATAZIONE TERMICA LINEARE LINEAR THERMAL EXPANSION DILATATION THERMIQUE LINEAIRE LINEARE WÄRMEAUSSDEHNUNG	ISO 10545-8	≤ 9x10 ⁻⁵ °C ⁻¹	CONFORME COMPLIANT CONFORME KONFORM		
	RESISTENZA AGLI SBALZI TERMICI THERMAL SHOCK RESISTANCE RESISTANCE AUX ECARTS DE TEMPERATURE ITEMPERATURWECHSELBESTÄNDIGKEIT	ISO 10545-9	RESISTENTE RESISTANT RESISTANT BESTÄNDIG	RESISTENTE RESISTANT RESISTANT BESTÄNDIG		
	RESISTENZA AL GELO FROST RESISTANCE RESISTANCE AU GEL FROSTBESTÄNDIGKEIT	ISO 10545-12	RESISTENTE RESISTANT RESISTANT BESTÄNDIG	RESISTENTE RESISTANT RESISTANT BESTÄNDIG		
	RESISTENZA AGLI ACIDI ED ALLE BASI ACID AND ALKALI RESISTANCE RESISTANCE AUX ACIDES ET AUX BASES SÄURE- UND LAUGENBESTÄNDIGKEIT	ISO 10545-13	CLASS GB MIN.	LOW CONCENTRATION GLA HIGH CONCENTRATION GHA		
	RESISTENZA ALL'ATTACCO CHIMICO CHEMICAL RESISTANCE RESISTANCE À L'ATTAQUE CHEMIQUE CHEMISCHE BESTÄNDIGKEIT	ISO 10545-13	CLASS GB MIN.	GA		
	RESISTENZA ALLE MACCHIE STAIN RESISTANCE RESISTANCE AU TACHES FLECKENBESTÄNDIGKEIT	ISO 10545-14	CLASS 3 MIN.	5		
	COEFFICIENTE DI ATTRITO (SCIVOLOSITÀ) FRICTION COEFFICIENT (SLIPPERINESS) COEFFICIENT DE FRICTION (GLISSEMENT) REIBUNGSKOEFFIZIENT (RUTSCHIGKEIT)	BCR - ITALIA DM DEL 14-06-89	ASTM - USA ASTM C1028	DIN - GERMANIA DIN 51130		
		DRY RUBBER 0,62	WET RUBBER 0,51	DRY NEOLYTHE 0,69	WET NEOLYTHE 0,62	R10 - R11 outdoor/FP2 ZH 1/571

THE PRODUCTS HAVING AN ABSORPTION < 0,5% ARE CLASSIFIED ACCORDING THE UNI CEN STANDARDS "FULLY VITRIFIED TILES" AND ACCORDING TO THE ASTM STANDARDS "IMPERVIOUS TILES"

FIRENZE

Le informazioni contenute nel presente catalogo sono il più possibile esatte, ma non sono da ritenersi vincolanti. Per esigenze di produzione l'Azienda si riserva il diritto di apportare eventuali modifiche che si rendessero necessarie. Peso, colori e misure sono soggetti alle inevitabili variazioni tipiche del processo di cottura della ceramica. Il colori e gli effetti riportati sul presente catalogo sono indicativi per i limiti consentiti dalla stampa; per questo non possono essere vincolanti e costituire base per eventuali contestazioni.

The information contained in this catalogue is as accurate as possible, but cannot be considered as legally binding. The Company reserves the right to make any modifications that become necessary due to production requirements. Weight, colours and dimensions are subject to the inevitable variations typical of the ceramic firing process. Colours and aesthetic effects shown on this catalogue should be considered indicative and approximate as a result of printing process limits. Possible variations may occur and can not be at the base of any claim.

Les informations reprises dans ce catalogue sont exactes, mais elles n'engagent aucunement notre Société du point de vue légal. Pour des exigences de production la Société se réserve le droit d'apporter toutes les dimensions sont assujettis aux variations typiques du processus de cuisson de la céramiques. Les couleurs et les effets présentés dans ce catalogue sont indicatifs dans la mesure permise par la presse, ce qui explique pourquoi ils ne peuvent pas être obligatoire et constituer la base d'un éventuel désaccord.

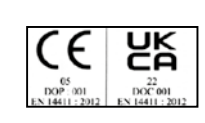
Die informationen des vorliegenden Katalogs sind so exakt wie möglich, sind jedoch nicht als gesetzlich verbindlich zu betrachten. Aus Fertigungsgründen behält die Firma sich das Recht vor, eventuell notwendige Änderungen vorzunehmen. Verändierungen, die für den Brennvorgang von Keramikprodukten typisch sind. Die in diesem Katalog gezeigten Farben und Effekte sind Richtwerte, soweit durch die Presse, die ist, warum sie nicht bindend und stellen die Grundlage für eine Meinungsverschiedenheit gestattet.

Credit:

Marketing:
Tuscania

Progetto Grafico:
EUREKA


TUSCANIA[®]
ceramiche



/FIRENZE



tuscaniagres.it

Tuscania S.p.A.

Via Giardini Sud, 4603
41028 Serramazzoni (Mo) - Italia
Tel. +39 0536.952399
Fax +39 0536.954716
info@tuscaniagres.it
www.tuscaniagres.it

