

/NORTH WIND



dESIGN
SUR-
FACES

4 NORTH WIND



b



c



d

- b/** OAK 15x90 cm RS/6"x36" RS
- c/** IVORY 15x90 cm RS/6"x36" RS
- d/** floor: MELANGE 22x90 cm RS/9"x36" RS -
15x90 cm RS/6"x36" RS
wall: IVORY 15x90 cm RS/6"x36" RS
- e/** floor: MELANGE
20,2x122,2 cm RS/8"x48" RS
wall: UNIVERSAL MONOI
61,0x122,2 cm R/24"x48" R



e

NORTH WIND

- f/ wall: IVORY stripe monocolor 30x30 cm /12"x12"
- floor: IVORY 26,0x160,0 cm RS/10"x63" RS
- g/ floor: BROWN 20,2x122,2 cm RS/8"x48" RS outdoor
- furniture: BROWN/OAK mosaico mix 30x30 cm/12"x12"
- h/ TEAK BROWN 30,4x122,2 cm RS/12"x48" RS



g

h

DESIGN SURFACES

OAK

BROWN

MELANGE

IVORY

GREY

NORTH WIND

OAK

M9S5	26,0x160,0 cm	10"x63"	- RS
J7K2	30,4x122,2 cm	12"x48"	- RS
O8M8	30,4x122,2 cm	12"x48"	TEAK - RS
I1S7	20,2x122,2 cm	8"x48"	- RS
I0D2	22x90 cm	9"x36"	- RS
I0D7	15x90 cm	6"x36"	- RS
J0Q8	15x61 cm	6"x24"	- RS

A90
A120
A121
A30
A70
A20
A10



BROWN

M9S2	26,0x160,0 cm	10"x63"	- RS
J1K1	30,4x122,2 cm	12"x48"	- RS
O0L4	30,4x122,2 cm	12"x48"	TEAK - RS
I1S4	20,2x122,2 cm	8"x48"	- RS
L8U3	20,2x122,2 cm	8"x48"	OUTDOOR - RS
I9C8	22x90 cm	9"x36"	- RS
I0D3	15x90 cm	6"x36"	- RS
I7D1	15x90 cm	6"x36"	OUTDOOR - RS
J0Q9	15x61 cm	6"x24"	- RS
J1Q0	15x61 cm	6"x24"	OUTDOOR - RS

A90
A120
A121
A30
A31
A70
A20
A21
A10
A11



L7U7 40x122 cm 16"x48" ~~FP-E~~ RS

A150

MELANGE

M9S7	26,0x160,0 cm	10"x63"	- RS
J7K3	30,4x122,2 cm	12"x48"	- RS
O8M9	30,4x122,2 cm	12"x48"	TEAK - RS
I1S6	20,2x122,2 cm	8"x48"	- RS
I0D1	22x90 cm	9"x36"	- RS
I0D6	15x90 cm	6"x36"	- RS
I7D0	15x90 cm	6"x36"	OUTDOOR - RS
J0Q7	15x61 cm	6"x24"	- RS

A90
A120
A121
A30
A70
A20
A21
A10



L7U9 40x122 cm 16"x48" ~~FP-E~~ RS

A150

IVORY

M9S6	26,0x160,0 cm	10"x63"	- RS
J7K1	30,4x122,2 cm	12"x48"	- RS
O9M0	30,4x122,2 cm	12"x48"	TEAK - RS
I1S5	20,2x122,2 cm	8"x48"	- RS
I9C9	22x90 cm	9"x36"	- RS
I0D4	15x90 cm	6"x36"	- RS
L8U0	15x90 cm	6"x36"	OUTDOOR - RS
J0Q3	15x61 cm	6"x24"	- RS
L8U1	15x61 cm	6"x24"	OUTDOOR - RS

A90
A120
A121
A30
A70
A20
A21
A10
A11



GREY

M9S3	26,0x160,0 cm	10"x63"	- RS
J1J9	30,4x122,2 cm	12"x48"	- RS
O9M1	30,4x122,2 cm	12"x48"	TEAK - RS
I1S3	20,2x122,2 cm	8"x48"	- RS
L8U2	20,2x122,2 cm	8"x48"	OUTDOOR - RS
I0D0	22x90 cm	9"x36"	- RS
I0D5	15x90 cm	6"x36"	- RS
I6D9	15x90 cm	6"x36"	OUTDOOR - RS
J0Q5	15x61 cm	6"x24"	- RS
J0Q6	15x61 cm	6"x24"	OUTDOOR - RS

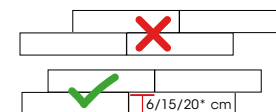
A90
A120
A121
A30
A31
A70
A20
A21
A10
A11



L7U8 40x122 cm 16"x48" ~~FP-E~~ RS

A150

Per la disponibilità articolo: www.tuscaniagres.it
 digitando il codice web segnalato a lato dei formati.
 For the item's availability: www.tuscaniagres.it
 type the web code reported next to the sizes.
 Pour vérifier la disponibilité de l'article: www.tuscaniagres.it
 en saisissant le code web indiqué à coté des formats.
 Für die Artikelverfügbarkeit: www.tuscaniagres.it
 web code eingeben, an der Seite von Formaten angedeutet.



- distanza 6/15/20 cm a correre
- placed 6/15/20 cm apart, one next to another
- distance 6/15/20 cm à joints coupés
- abstand 6/15/20 cm bei fortlaufender Verlegung

Si consiglia la posa sfalsata irregolare del prodotto onde evitare problemi di planarità.
 Si consiglia inoltre l'utilizzo dei distanziatori livellanti.
 It is advisable to stagger the product irregularly when laying it to avoid problems in flatness.
 We also recommend the use of leveling wedges.
 Nous vous conseillons d'adopter la pose irrégulière à joints décalés pour le produit afin d'éviter les problèmes de planéité.
 Nous recommandons également l'utilisation des croisillons nivelant.
 Empfehlen wir die unregelmäßige versetzte Verlegung dieser Fliese, um Probleme mit der Ebenmäßigkeit zu vermeiden.
 Wir empfehlen auch die Verwendung von nivellierenden Abstandhaltern.

i/ floor: BROWN 22x90 cm RS/9"x36" RS -
15x90 cm RS/6"x36" RS
wall: IVORY 15x90 cm RS/6"x36" RS




BROWN



Sviluppo grafico / Design development / Développement graphique / Grafische Entwicklung 20,2x122,2 cm 8"x48" RS
(21 grafiche diverse / 21 different design / 21 graphiques différents / 21 verschiedene Grafische)

Decori / Decors / Décors / Dekors

stripe monocolora 18 tessere 5x10 - 30x30 cm 12"x12"  **P82**




MELANGE



IVORY




GREY

stripe mix 18 tessere 5x10 - 30x30 cm 12"x12"  **P82**



BROWN/OAK

mosaico mix 36 tessere 5x5 - 30x30 cm 12"x12"  **P71**



BROWN/OAK



IVORY/GREY

Decori / Decors / Décors / Dekors

teak - 9 bacchette

TEAK OAK

O8M8 30,4x122,2 cm 12"x48" TEAK - RS **A121**



TEAK BROWN

O0L4 30,4x122,2 cm 12"x48" TEAK - RS **A121**



TEAK MELANGE

O8M9 30,4x122,2 cm 12"x48" TEAK - RS **A121**



TEAK IVORY




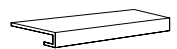
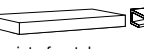
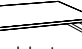


O9M0 30,4x122,2 cm 12"x48" TEAK - RS **A121**



TEAK GREY

O9M1 30,4x122,2 cm 12"x48" TEAK - RS **A121**



Pezzi Speciali / Special Pieces / Pièces Spéciales / Formteile						
	battiscopa 6,5x122,2 cm 2 ^{1/2} "x48" RS  P05	step 30,4x61,0 cm 12"x24" RS P90	elemento "L" monolitico outdoor 15x61,0x4 cm 6"x24"x1 ^{3/4} "  P51	gradino costa retta 34x122,2x4 cm 13"x48"x1 ^{3/4} " RS P32	vista frontale angolare costa retta dx/sx 34x122,2x4 cm 13"x48"x1 ^{3/4} " RS P41	
OAK	●	●		●		●
BROWN	●	●	●	●		●
MELANGE	●	●	●	●		●
IVORY	●	●	●	●		●
GREY	●	●	●	●		●

Note / Notes / Notes / Anmerkungen
 I battiscopa e gli elementi "L" vengono venduti a pz. e a scatola completa. Tutti gli altri pezzi speciali vengono venduti al pezzo. I gradini vengono prodotti solo su ordinazione (tempo minimo di consegna 20 gg lavorativi).
 All skirting and monolithic L elements, priced per piece, are sold in full box. All other special trims are sold by piece. Steps are produced only on request (minimum delivery terms of 20 days).
 Les plinthes et élément "L" sont vendues la pièce et par boîte complète. Les autres pièces spéciales sont vendus la pièce. Le plat de marche sont produit sur demande (délai minimum de 20 jours).
 Die Sockelleisten und Stufen werden pro Stk. und Vollen Kartons verkauft. Stufen und Stufenecken werden nur auf Bestellung produziert (Lieferzeiten mindesten 20 arbeitstagen ab Auftragserteilung).

14 NORTH WIND

effetto legno / wood-look / effet bois / holzoptik

Colori / Colours / Couleurs / Farben



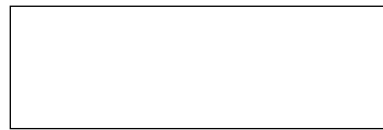
BROWN



MELANGE



GREY



Formati / Sizes / Formats / Formate

RS - 40x122 cm . 16"x48" \pm 20 mm FP2 - R11



RS: Rettificato-Strutturato / Rectified-Textured

Formati / Sizes / Formats / Formate	RS - 40x122 cm 16"x48" \pm 20 mm FP2 R11
BROWN	●
MELANGE	●
GREY	●



a

a/GREY FP2 40x122 cm RS/16"x48" RS

15 NORTH WIND

Per la disponibilità articolo: www.tuscaniagres.it digitando il codice web segnalato a lato dei formati.
For the item's availability: www.tuscaniagres.it type the web code reported next to the sizes.
Pour vérifier la disponibilité de l'article: www.tuscaniagres.it en saisissant le code web indiqué à coté des formats.
Für die Artikelverfügbarkeit: www.tuscaniagres.it web code eingeben, an der Seite von Formaten angedeutet.

L7U7 40x122 cm 16"x48"- FP2 RS **BROWN** A150



L7U9 40x122 cm 16"x48"- FP2 RS **MELANGE** A150



L7U8 40x122 cm 16"x48"- FP2 RS **GREY** A150






FP2 Pezzi Speciali / Special Pieces / Pièces Spéciales / Formteile	elemento "L" 40x122x5 cm 16"x48" x2" RS P102	angolare elemento "L" SX/DX 40x122x5 cm 16"x48" x2" RS P105	griglia 20x61,0 cm 8"x24" RS P106	angolo SX angolo DX griglia angolo 20x61,0 cm 8"x24" RS P109 COPPIA
BROWN	●	●	●	●
MELANGE	●	●	●	●
GREY	●	●	●	●

	round lineare 40x122 cm 16"x48" RS P112	round angolare 40x122 cm 16"x48" RS P113 COPPIA	angolo SX angolo DX angolo bordo toro 40x122 cm 16"x48" RS P116
BROWN	●	●	●
MELANGE	●	●	●
GREY	●	●	●

Note - Notes - Notes - Anmerkungen
I pezzi speciali FP2 vengono venduti al pezzo e solo su ordinazione (tempo minimo di consegna 20 gg lavorativi dall'ordine).
The special pieces FP2 are sold by piece and only on request (minimum delivery time 20 working days from date of order).
Les pièces spéciales FP2 sont vendus à la pièce et uniquement sur commande (délai minimum de livraison 20 jours ouvrés à partir de la commande).
Spezial Teile FP2 sind pro Stück verkauft und nur auf Bestellungen produziert. (Lieferzeiten mindesten 20 arbeitstage ab Auftragbestätigung)

TABELLA PESI ED IMBALLI


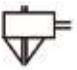










Sizes weight and packaging / Mesures poids et emballages / Tabelle der Gewichte und Verpackungen

formati / sizes / tailles / formate /		pz. x box	mq. x box	box x pal.	mq. x pal.	kg. x mq	kg. x box	kg. x pal.	
RETTIFICATI / RECTIFIED (R)									
30,4x122,2 cm 12"x48" R	9,5 mm	4	1,49	36	53,64	19,98	29,77	1090	94x120x75
26x160 cm 10"x63" R	9,5 mm	4	1,66	27	44,82	21,08	35,00	950	91x171x60
22x90 cm 9"x36" R	9 mm	5	0,99	66	65,34	20,02	19,81	1325	94x120x85
20,2x122,2 cm 8"x48" R	9,5 mm	4	0,99	48	47,52	20,33	20,12	980	80x120x75
15x90 cm 6"x36" R	9 mm	8	1,08	56	60,48	19,30	20,84	1185	94x120x75
15x61 cm 6"x24" R	9 mm	14	1,28	50	64,00	18,86	24,14	1220	80x120x90
SPESSORATI / EXTRA THICK (R) 									
40x122 cm 16"x48" R	20 mm	2	0,98	21	20,58	44,15	43,26	925	94x120x55
pezzi speciali / special pieces / pièces spéciales / formteile /									
6,5x122,2 cm 2"x48" battiscopa rettificato		10					12,50		

Note / Notes / Notes / Anmerkungen
 I battiscopa e gli elementi "L" vengono venduti a pz. e a scatola completa. Tutti gli altri pezzi speciali vengono venduti al pezzo. I gradini vengono prodotti solo su ordinazione (tempo minimo di consegna 20 gg lavorativi).
 All skirting and monolithic L elements, priced per piece, are sold in full box. All other special trims are sold by piece. Steps are produced only on request (minimum delivery terms of 20 days).
 Les plinthes et élément "L" sont vendues la pièce et par boîte complète. Les autres pièces spéciales sont vendus la pièce. Le plat de marche sont produit sur demande (délai minimum de 20 jours).
 Die Sockelleisten und Stufen werden pro Stk. und Vollen Kartons verkauft. Stufen und Stufenecken werden nur auf Bestellung produziert (Lieferzeiten mindesten 20 arbeitstagen ab Auftragserteilung).

SIMBOLOGIA CARATTERISTICHE TECNICHE - GRÈS PORCELLANATO /

Symboles technical characteristics - porcelain stoneware / Symboles des caracteristiques techniques - grès cérame / Symbole technischen eigenschaften - feinsteinzeug

	CARATTERISTICHE TECNICHE TECHNICAL CHARACTERISTICS CARACTÉRISTIQUES TECHNIQUES TECHNISCHE MERKMALE	NORMA DI RIFERIMENTO REFERENCE STANDARD NORME DE REFERENCE PRÜFMETHODE	VALORE RICHIESTO REQUIRED VALUE VALEUR REQUISE SOLLWERT	VALORE MEDIO TUSCANIA AV. TUSCANIA VALUE VALEUR MOYENNE TUSCANIA MITTLERER TUSCANIA-WERT
	DIMENSIONI DIMENSIONS DIMENSIONS ABMESSUNGEN	ISO 10545-2	CONFORME COMPLIANT CONFORME KONFORM	CONFORME COMPLIANT CONFORME KONFORM
	ASSORBIMENTO D'ACQUA WATER ABSORPTION ABSORPTION D'EAU WASSERAUFNAHME	ISO 10545-3	≤ 0,5 %	CONFORME COMPLIANT CONFORME KONFORM
	RESISTENZA A FLESSIONE MODULUS OF RUPTURE RESISTANCE A LA FLEXION BIEGEFESTIGKEIT	ISO 10545-4	MODULUS OF RUPTURE R ≥35 N/MM ² BREAKING STRENGTH S ≥1300 N	CONFORME COMPLIANT CONFORME KONFORM
	RESISTENZA ALL'ABRASIONE ABRASION RESISTANCE RÉSISTANCE À L'ABRASION ABRIEBBESTÄNDIGKEIT	ISO 10545-7	PEI SOLO PER PIASTRELLE SMALTATE ONLY FOR GLAZED TILES	
	DILATAZIONE TERMICA LINEARE LINEAR THERMAL EXPANSION DILATATION THERMIQUE LINEAIRE LINEARE WÄRMEAUSSDEHNUNG	ISO 10545-8	≤ 9x10 ⁻⁵ °C ⁻¹	CONFORME COMPLIANT CONFORME KONFORM
	RESISTENZA AGLI SBALZI TERMICI THERMAL SHOCK RESISTANCE RESISTANCE AUX ECARTS DE TEMPERATURE ITEMPERATURWECHSELBESTÄNDIGKEIT	ISO 10545-9	RESISTENTE RESISTANT RESISTANT BESTÄNDIG	RESISTENTE RESISTANT RESISTANT BESTÄNDIG
	RESISTENZA AL GELO FROST RESISTANCE RESISTANCE AU GEL FROSTBESTÄNDIGKEIT	ISO 10545-12	RESISTENTE RESISTANT RESISTANT BESTÄNDIG	RESISTENTE RESISTANT RESISTANT BESTÄNDIG
	RESISTENZA AGLI ACIDI ED ALLE BASI ACID AND ALKALI RESISTANCE RESISTANCE AUX ACIDES ET AUX BASES SÄURE- UND LAUGENBESTÄNDIGKEIT	ISO 10545-13	CLASS GB MIN.	LOW CONCENTRATION GLA HIGH CONCENTRATION GHA
	RESISTENZA ALL'ATTACCO CHIMICO CHEMICAL RESISTANCE RESISTANCE À L'ATTAQUE CHEMIQUE CHEMISCHE BESTÄNDIGKEIT	ISO 10545-13	CLASS GB MIN.	GA
	RESISTENZA ALLE MACCHIE STAIN RESISTANCE RESISTANCE AU TACHES FLECKENBESTÄNDIGKEIT	ISO 10545-14	CLASS 3 MIN.	5
	COEFFICIENTE DI ATTRITO (SCIVOLOSITÀ) FRICTION COEFFICIENT (SLIPPERINESS) COEFFICIENT DE FRICTION (GLISSEMENT) REIBUNGSKOEFFIZIENT (RUTSCHIGKEIT)	BCR - ITALIA DM DEL 14-06-89	ASTM - USA ASTM C1028	DIN - GERMANIA DIN 51130
		DRY RUBBER 0,62	WET RUBBER 0,51	DRY NEOLYTHE 0,69
			DRY LEATHER 0,62	WET NEOLYTHE 0,62
				R10 - R11 outdoor/FP2 ZH 1/571

THE PRODUCTS HAVING AN ABSORPTION < 0,5% ARE CLASSIFIED ACCORDING THE UNI CEN STANDARDS "FULLY VITRIFIED TILES" AND ACCORDING TO THE ASTM STANDARDS "IMPERVIOUS TILES"

NORTH WIND

Le informazioni contenute nel presente catalogo sono il più possibile esatte, ma non sono da ritenersi vincolanti. Per esigenze di produzione l'Azienda si riserva il diritto di apportare eventuali modifiche che si rendessero necessarie. Peso, colori e misure sono soggetti alle inevitabili variazioni tipiche del processo di cottura della ceramica. Il colori e gli effetti riportati sul presente catalogo sono indicativi per i limiti consentiti dalla stampa; per questo non possono essere vincolanti e costituire base per eventuali contestazioni.

The information contained in this catalogue is as accurate as possible, but cannot be considered as legally binding. The Company reserves the right to make any modifications that become necessary due to production requirements. Weight, colours and dimensions are subject to the inevitable variations typical of the ceramic firing process. Colours and aesthetic effects shown on this catalogue should be considered indicative and approximate as a result of printing process limits. Possible variations may occur and can not be at the base of any claim.

Les informations reprises dans ce catalogue sont exactes, mais elles n'engagent aucunement notre Société du point de vue légal. Pour des exigences de production la Société se réserve le droit d'apporter toutes les dimensions sont assujettis aux variations typiques du processus de cuisson de la céramiques. Les couleurs et les effets présentés dans ce catalogue sont indicatifs dans la mesure permise par la presse, ce qui explique pourquoi ils ne peuvent pas être obligatoire et constituer la base d'un éventuel désaccord.

Die Informationen des vorliegenden Katalogs sind so exakt wie möglich, sind jedoch nicht als gesetzlich verbindlich zu betrachten. Aus Fertigungsgründen behält die Firma sich das Recht vor, eventuell notwendige Änderungen vorzunehmen. Gewicht, Farben und Abmessungen unterliegen den unvermeidlichen Veränderungen, die für den Brennvorgang von Keramikprodukten typisch sind. Die in diesem Katalog gezeigten Farben und Effekte sind Richtwerte, soweit durch die Presse, die ist, warum sie nicht bindend und stellen die Grundlage für eine Meinungsverschiedenheit gestattet.

Credit:

Marketing:
Tuscania

Progetto Grafico:
EUREKA

T
TUSCANIA[®]
ceramiche



/NORTH WIND



tuscaniagres.it

Tuscania S.p.A.

Via Giardini Sud, 4603
41028 Serramazzoni (Mo) - Italia
Tel. +39 0536.952399
Fax +39 0536.954716
info@tuscaniagres.it
www.tuscaniagres.it

